

**МІНІСТЕРСТВО ОСВІТИ І НАУКИ УКРАЇНИ**  
Державне неприбуткове підприємство  
«Державний університет «Київський авіаційний інститут»

**ОСВІТНЬО – ПРОФЕСІЙНА ПРОГРАМА**

**«Економіка бізнесу та інновацій»**

**Першого (бакалаврського) рівня вищої освіти**

**за спеціальністю С1 «Економіка»**

**галузі знань С «Соціальні науки, журналістика,  
інформація та міжнародні відносини»**

**СМЯ КАІ ОПП 11.01.01 –01– 2025**

Освітньо-професійна програма  
Затверджена Вченою радою Університету  
протокол №\_\_\_\_ від\_\_\_\_ 2025р.

Вводиться в дію наказом ректора  
В.о. президента \_\_\_\_\_ Ксенія СЕМЕНОВА

Наказ №\_\_\_\_\_ від\_\_\_\_\_ 2025 р.

	Система менеджменту якості ОСВІТНЬО-ПРОФЕСІЙНА ПРОГРАМА <u>« ЕКОНОМІКА БІЗНЕСУ ТА ІННОВАЦІЙ»</u> Спеціальність «Економіка» Галузь знань «Соціальні науки, журналістика, інформація та міжнародні відносини» Рівень вищої освіти - перший (бакалаврський)	Шифр документа	СМЯ КАІ ОПІ 11.01.01 - 01 - 2025
		Стор. 2 з 23	

Стандарт вищої освіти України: перший (бакалаврський) рівень,  
галузь знань С «Соціальні науки, журналістика,  
інформація та міжнародні відносини»,  
спеціальність С1 «Економіка».

Стандарт вищої освіти затверджено і введено в дію наказом Міністерства  
освіти і науки від 13.11.2018 р. № 1244.

## ЛИСТ ПОГОДЖЕННЯ освітньо-професійної програми

ПОГОДЖЕНО

Науково-методичною радою

КАІ

протокол № \_\_\_\_\_

від « \_\_\_\_\_ » \_\_\_\_\_ 2025 р.

Голова Науково-методичної ради,

проректор з навчальної роботи

\_\_\_\_\_ (Анатолій ПОЛУХІН)

ПОГОДЖЕНО

Вченою радою Факультету економіки та

бізнес-адміністрування

протокол № \_\_\_\_\_

від " \_\_\_\_\_ " \_\_\_\_\_ 2025 р.

Голова Вченої ради Факультету

\_\_\_\_\_ (Сергій СМЕРІЧЕВСЬКИЙ)

ПОГОДЖЕНО

Кафедрою економіки повітряного

транспорту

протокол засідання № \_\_\_\_\_

від « \_\_\_\_\_ » \_\_\_\_\_ 2025 р.

Завідувач кафедри

\_\_\_\_\_ (Олена АРЕФ'ЄВА)

ПОГОДЖЕНО

Студентською радою Факультету економіки

та бізнес-адміністрування

протокол № \_\_\_\_\_

від « \_\_\_\_\_ » \_\_\_\_\_ 2025 р.

Голова

\_\_\_\_\_ (Діана МИКИТЧЕНКО)

	Система менеджменту якості ОСВІТНЬО-ПРОФЕСІЙНА ПРОГРАМА <u>« ЕКОНОМІКА БІЗНЕСУ ТА ІННОВАЦІЙ»</u> Спеціальність «Економіка» Галузь знань «Соціальні науки, журналістика, інформація та міжнародні відносини» Рівень вищої освіти - перший (бакалаврський)	Шифр документа	СМЯ КАІ ОПІ 11.01.01 - 01 - 2025
		Стор. 3 з 23	

## ПЕРЕДМОВА

Розроблено робочою групою освітньо-професійної програми (спеціальності С1 «Економіка», рік вступу – 2025-й та наступні до нової редакції освітньої програми) у складі:

### ГАРАНТ ОСВІТНЬОЇ ПРОГРАМИ:

Марія АНДРІЄНКО (к.е.н., доц., доцент кафедри економіки повітряного транспорту)

\_\_\_\_\_ (підпис)

### ЧЛЕНИ РОБОЧОЇ ГРУПИ:

Наталія ВАСЮТКІНА (д.е.н., доцент, професор кафедри економіки повітряного транспорту)

\_\_\_\_\_ (підпис)

Катерина АНТОНЕНКО (к.е.н., доцент кафедри економіки повітряного транспорту)

\_\_\_\_\_ (підпис)

Наталія САФОНІК (к.е.н., доцент кафедри економіки повітряного транспорту)

\_\_\_\_\_ (підпис)

### ЗОВНІШНІ СТЕЙКХОЛДЕРИ:

\_\_\_\_\_ (підпис)

\_\_\_\_\_ (підпис)

\_\_\_\_\_ (підпис)

Рецензії-відгуки зовнішніх стейкхолдерів (додаються).

Рівень документа – 3б

Плановий термін між ревізіями – 1 рік

**Контрольний примірник**

	Система менеджменту якості ОСВІТНЬО-ПРОФЕСІЙНА ПРОГРАМА <u>« ЕКОНОМІКА БІЗНЕСУ ТА ІННОВАЦІЙ»</u> Спеціальність «Економіка» Галузь знань «Соціальні науки, журналістика, інформація та міжнародні відносини» Рівень вищої освіти - перший (бакалаврський)	Шифр документа	СМЯ КАІ ОПП 11.01.01 - 01 - 2025
		Стор. 4 з 23	

## 1. Профіль освітньо-професійної програми

<b>Розділ 1. Загальна інформація</b>		
1.1.	Повна назва закладу вищої освіти та структурного підрозділу	Державне неприбуткове підприємство «Державний університет «Київський авіаційний інститут» Факультет економіки та бізнес-адміністрування, кафедра економіки повітряного транспорту
1.2.	Ступінь вищої освіти та назва кваліфікації мовою оригіналу	Бакалавр Бакалавр з економіки
1.3.	Офіційна назва освітньо-професійної програми	«Економіка бізнесу та інновацій»
1.4.	Тип диплому та обсяг освітньо-професійної програми	Диплом бакалавра, одиничний, 240 кредитів ЄКТС: - 240 кредитів ЄКТС, термін навчання 3 роки 10 місяців навчання (денна форма навчання) / 4 роки 6 місяців навчання (заочна форма навчання);
1.5.	Акредитаційна інституція	
1.6.	Період акредитації	Підлягає акредитації вперше
1.7.	Цикл/рівень	6 рівень Національної рамки кваліфікацій України (НРК України), перший цикл Європейського простору вищої освіти (FQ-EHEA), 6 рівень Європейської рамки кваліфікацій для навчання впродовж життя (EQF-LLL).
1.8.	Передумови	Вступ на навчання на освітньо-професійну програму обсягом 240 кредитів ЄКТС здійснюється на базі повної загальної середньої освіти. Вступ на навчання на освітньо-професійну програму обсягом 180 та 120 кредитів ЄКТС здійснюється на базі ступеня «молодший бакалавр» (освітньо-кваліфікаційного рівня «молодший спеціаліст»). Для здобуття освітнього ступеня бакалавра на базі ступеня «молодший бакалавр» (освітньо-кваліфікаційного рівня «молодший спеціаліст») заклад вищої освіти має право визнати та перезарахувати не більше ніж 120 кредитів ЄКТС, отриманих в межах попередньої освітньої програми підготовки молодшого бакалавра (молодшого спеціаліста).
1.9.	Форма навчання	Інституційна з елементами дистанційної: очна, заочна.
1.10.	Мова(и) викладання	Українська.
1.11.	Інтернет-адреса постійного розміщення опису освітньої програми	Сайт університету <a href="http://nau.edu.ua">http://nau.edu.ua</a>
<b>Розділ 2. Ціль освітньо-професійної програми</b>		
2.1.	Мета полягає у підготовці висококваліфікованих фахівців у сфері економіки, які володіють сучасним економічним, критичним мисленням, теоретичними	

	Система менеджменту якості ОСВІТНЬО-ПРОФЕСІЙНА ПРОГРАМА <u>« ЕКОНОМІКА БІЗНЕСУ ТА ІННОВАЦІЙ»</u> Спеціальність «Економіка» Галузь знань «Соціальні науки, журналістика, інформація та міжнародні відносини» Рівень вищої освіти - перший (бакалаврський)	Шифр документа	СМЯ КАІ ОПП 11.01.01 - 01 - 2025
		Стор. 5 з 23	

	<p>міждисциплінарними знаннями і практичними навиками, здатних аналізувати сучасні економічні процеси, ефективно формувати та корегувати бізнес-процеси підприємств, впроваджувати інноваційні рішення, створювати та розвивати власні підприємницькі ініціативи, забезпечувати сталий розвиток підприємств у конкурентному середовищі.</p> <p>Цілями освітньої програми «Економіка бізнесу та інновацій» є:</p> <ul style="list-style-type: none"> <li>- імплементація в освітній програмі підготовки фахівців з економічних наук сучасних освітніх, інформаційних та комунікаційних технологій управління соціально-економічними об'єктами в умовах інноваційної трансформації економіки, що в сукупній синергії формує інтелектуальний потенціал соціально-економічної системи;</li> <li>- узгодженість освітньої програми із імперативами діяльності університету, освітніх інституцій та законодавства, ринкових та галузевих соціально-економічних об'єктів та підприємств;</li> <li>- інтеграція та інтернаціоналізація наукових та прикладних знань і досліджень в процесах формування професійних компетенцій та аналітичних, комунікативних, організаторських, інформаційних навичок економістів;</li> <li>- адаптація освітньої програми до запитів ринку праці та тенденції трансформації економічного середовища, нарощування конкурентоспроможності випускників на ринку праці шляхом набуття навичок критичного та аналітичного мислення;</li> <li>- формування професійних компетенцій у здобувачів вищої освіти, що дозволять реалізувати професійні навички, продовжувати навчання на другому освітньому рівні та здобувати нові кваліфікації в системі післядипломної освіти; розвивати критичне мислення та наукові дослідження.</li> </ul>
--	---

### **Розділ 3. Характеристика освітньо-професійної програми**

3.1	<p>Предметна область (об'єкт діяльності, теоретичний зміст)</p>	<p>Галузь знань С «Соціальні науки, журналістика, інформація та міжнародні відносини» Спеціальність С1 «Економіка» Об'єкти вивчення: закономірності функціонування та розвитку соціально-економічних систем, соціально-економічних процесів, їх моделювання, прогнозування та регулювання, мотивація і поведінка економічних суб'єктів. Теоретичний зміст предметної області: поняття, категорії, принципи економічних наук; концепції та парадигми, наукові теорії функціонування та розвитку соціально-поведінкових та економічних наук. Методи, методики та технології: загальнонаукові методи пізнання та дослідницької діяльності, математичні та статистичні методи економічного аналізу, економіко-математичне моделювання, інформаційно-комунікаційні технології досліджень, розповсюдження, та презентацій результатів досліджень. Інструментарій та обладнання: сучасне інформаційно-комунікаційне обладнання, інформаційні системи та програмні продукти, що застосовуються у професійній діяльності.</p>
-----	---	--

	Система менеджменту якості ОСВІТНЬО-ПРОФЕСІЙНА ПРОГРАМА « ЕКОНОМІКА БІЗНЕСУ ТА ІННОВАЦІЙ» Спеціальність «Економіка» Галузь знань «Соціальні науки, журналістика, інформація та міжнародні відносини» Рівень вищої освіти - перший (бакалаврський)	Шифр документа	СМЯ КАІ ОПІ 11.01.01 - 01 - 2025
		Стор. 6 з 23	

3.2.	Орієнтація освітньо-професійної програми	Програма має прикладну орієнтацію. ґрунтується на сучасних науково-прикладних засадах економічного розвитку та інтелектуалізації підприємств, нових знаннях з економічних процесів і систем на локальному та глобальному рівнях, необхідних для майбутньої професійної діяльності бакалаврів з економіки, здатних вирішувати певні проблеми та задачі за умови оволодіння системою загальних та фахових компетентностей.
3.3.	Основний фокус освітньо-професійної програми	Програма сфокусована на підготовці фахівців, рівень компетентностей яких, формується на інтегративному взаємозв'язку теоретичної і практичної компонент. На основі теоретичної компоненти, яка ґрунтується на міждисциплінарному підході та практичної, яка дозволяє майбутньому фахівцю володіючи міжфункціональним підходом, розуміючи економічні процеси на локальному та глобальному рівнях, оволодіти системою загальних та фахових компетентностей генерувати нові інноваційні рішення, корегувати процеси в веденні діяльності підприємств.
3.4.	Особливості освітньо-професійної програми	Програма дає можливість розвинути у здобувачів компетенції з фундаментальних економічних дисциплін економіки сучасного бізнесу та інноваційної економіки, на основі перетину наук, розвиваючи навички крос-функціональної співпраці. Дає можливість оволодіти знаннями в межах опанування технологій інтелектуалізації, цифровізації, інноваційного підприємництва, інноваційного лідерства та управління в епоху змін. Готує фахівців, здатних адаптуватися до сучасних викликів, створювати та впроваджувати інноваційні рішення для розвитку бізнесу в локальному та глобальному середовищі на рівні підприємств різних сфер економіки
<b>Розділ 4. Придатність випусників до працевлаштування та подальшого навчання</b>		
4.1.	Придатність працевлаштування до	Випусники отримують можливість працевлаштування на підприємствах (організаціях, установах) різних форм власності в області економіки в межах відповідної спеціальності. Випусники можуть працювати в сфері управління ефективністю господарської діяльності підприємств, раціоналізації виробництва, інтелектуальною власністю та інноваційною діяльністю, конкурентоспроможністю та економічною безпекою, ціноутворенням та управлінням фінансовими ресурсами, управління персоналом, активами.

	Система менеджменту якості ОСВІТНЬО-ПРОФЕСІЙНА ПРОГРАМА « ЕКОНОМІКА БІЗНЕСУ ТА ІННОВАЦІЙ» Спеціальність «Економіка» Галузь знань «Соціальні науки, журналістика, інформація та міжнародні відносини» Рівень вищої освіти - перший (бакалаврський)	Шифр документа	СМЯ КАІ ОПП 11.01.01 - 01 - 2025
		Стор. 7 з 23	

4.2.	Подальше навчання	Можливість продовжувати освіту за другим (магістерським) рівнем вищої освіти. Набуття додаткових кваліфікацій в системі післядипломної освіти.
------	-------------------	--

#### Розділ 5. Викладання та оцінювання

5.1.	Викладання та навчання (методи, методики, технології, інструменти та обладнання)	Методи, методики та технології: загальнонаукові методи пізнання та дослідницької діяльності, математичні та статистичні методи економічного аналізу, економіко-математичне моделювання, інформаційно-комунікаційні технології досліджень, розповсюдження та презентації результатів досліджень.
5.2.	Оцінювання	Письмові екзамени і диференційовані заліки, практичні завдання, тестування, презентації, поточний контроль, курсові роботи, захист кваліфікаційної роботи.

#### Розділ 6. Програмні компетентності

6.1.	Інтегральна компетентність	<b>ІК.</b> Здатність розв'язувати складні спеціалізовані задачі та практичні проблеми в економічній сфері, які характеризуються комплексністю та невизначеністю умов, що передбачає застосування теорій та методів економічної науки.
6.2.	Загальні компетентності (ЗК)	<p><b>ЗК1.</b> Здатність реалізувати свої права і обов'язки як члена суспільства, усвідомлювати цінності громадянського (демократичного) суспільства та необхідність його сталого розвитку, верховенства права, прав і свобод людини і громадянина в Україні.</p> <p><b>ЗК2.</b> Здатність зберігати моральні, культурні, наукові цінності та примножувати досягнення суспільства на основі розуміння історії та закономірностей розвитку предметної області, її місця у загальній системі знань про природу і суспільство та у розвитку суспільства, техніки і технологій, використовувати різні види та форми рухової активності для активного відпочинку та ведення здорового способу життя.</p> <p><b>ЗК3.</b> Здатність до абстрактного мислення, аналізу та синтезу.</p> <p><b>ЗК4.</b> Здатність застосовувати знання у практичних ситуаціях.</p> <p><b>ЗК5.</b> Здатність спілкуватися державною мовою як усно, так і письмово.</p> <p><b>ЗК6.</b> Здатність спілкуватися іноземною мовою.</p> <p><b>ЗК7.</b> Навички використання інформаційних і комунікаційних технологій.</p> <p><b>ЗК8.</b> Здатність до пошуку, оброблення та аналізу інформації з різних джерел.</p> <p><b>ЗК9.</b> Здатність до адаптації та дій в новій ситуації.</p> <p><b>ЗК10.</b> Здатність бути критичним і самокритичним.</p> <p><b>ЗК11.</b> Здатність приймати обґрунтовані рішення.</p>

	Система менеджменту якості ОСВІТНЬО-ПРОФЕСІЙНА ПРОГРАМА « ЕКОНОМІКА БІЗНЕСУ ТА ІННОВАЦІЙ» Спеціальність «Економіка» Галузь знань «Соціальні науки, журналістика, інформація та міжнародні відносини» Рівень вищої освіти - перший (бакалаврський)	Шифр документа	СМЯ КАІ ОПП 11.01.01 - 01 - 2025
		Стор. 8 з 23	

		<p><b>ЗК12.</b> Навички міжособистісної взаємодії.</p> <p><b>ЗК13.</b> Здатність діяти соціально відповідально та свідомо.</p> <p><b>ЗК14.</b> Здатність генерувати нові ідеї, підходи та рішення в умовах невизначеності, враховуючи соціально відповідальні та етичні стандарти в бізнесі, використовувати творчий підхід для розв'язання професійних задач і впровадження інновацій.</p> <p><b>ЗК15.</b> Здатність до застосування технологій інтелектуалізації та цифровізації середовища.</p> <p><b>ЗК16.</b> Здатність адаптуватися до динамічних змін у локальному, глобальному економічному середовищі, враховуючи виклики і можливості інноваційної економіки та їх вплив на діяльність підприємств.</p> <p><b>ЗК17.</b> Здатність ефективно організовувати роботу команди, надихати інших на досягнення спільних цілей, приймати відповідальні рішення та адаптуватися до змін у професійному середовищі.</p> <p><b>ЗК18.</b> Здатність до організації ефективних команд, приймати відповідальні управлінські рішення, мотивувати співробітників, забезпечувати досягнення цілей організації, аналізувати економічні процеси та управляти змінами у динамічному бізнес-середовищі</p>
6.3.	Фахові компетентності (ФК)	<p><b>ФК1.</b> Здатність виявляти знання та розуміння проблем предметної області, основ функціонування сучасної економіки на мікро-, мезо-, макро- та міжнародному рівнях.</p> <p><b>ФК2.</b> Здатність здійснювати професійну діяльність у відповідності з чинними нормативними та правовими актами.</p> <p><b>ФК3.</b> Розуміння особливостей провідних наукових шкіл та напрямів економічної науки.</p> <p><b>ФК4.</b> Здатність пояснювати економічні та соціальні процеси і явища на основі теоретичних моделей, аналізувати і змістовно інтерпретувати отримані результати.</p> <p><b>ФК5.</b> Розуміння особливостей сучасної світової та національної економіки, їх інституційної структури, обґрунтування напрямів соціальної, економічної та зовнішньоекономічної політики держави.</p> <p><b>ФК6.</b> Здатність застосовувати економіко-математичні методи та моделі для вирішення економічних задач.</p> <p><b>ФК7.</b> Здатність застосовувати комп'ютерні технології та програмне забезпечення з обробки даних для вирішення економічних завдань, аналізу інформації та підготовки аналітичних звітів.</p> <p><b>ФК8.</b> Здатність аналізувати та розв'язувати завдання у сфері економічних та соціально-трудових відносин.</p>



	Система менеджменту якості ОСВІТНЬО-ПРОФЕСІЙНА ПРОГРАМА <u>« ЕКОНОМІКА БІЗНЕСУ ТА ІННОВАЦІЙ»</u> Спеціальність «Економіка» Галузь знань «Соціальні науки, журналістика, інформація та міжнародні відносини» Рівень вищої освіти - перший (бакалаврський)	Шифр документа	СМЯ КАІ ОПІ 11.01.01 - 01 - 2025
		Стор. 9 з 23	

		<p><b>ФК9.</b> Здатність прогнозувати на основі стандартних теоретичних та економетричних моделей соціально-економічні процеси.</p> <p><b>ФК10.</b> Здатність використовувати сучасні джерела економічної, соціальної, управлінської, облікової інформації для складання службових документів та аналітичних звітів.</p> <p><b>ФК11.</b> Здатність обґрунтовувати економічні рішення та основі розуміння закономірностей економічних систем і процесів та із застосуванням сучасного методичного інструментарію.</p> <p><b>ФК12.</b> Здатність самостійно виявляти проблеми економічного характеру при аналізі конкретних ситуацій, пропонувати способи їх вирішення.</p> <p><b>ФК13.</b> Здатність проводити економічний аналіз функціонування та розвитку суб'єктів господарювання, оцінку їх конкурентоспроможності.</p> <p><b>ФК14.</b> Здатність поглиблено аналізувати проблеми і явища в одній або декількох професійних сферах з врахуванням економічних ризиків та можливих соціально-економічних наслідків.</p> <p><b>ФК15.</b> Здатність аналізувати проблеми з нестандартного підходу, обґрунтовувати нові бізнес-моделі, застосовувати інноваційні технології та креативні стратегії управління, враховуючи економічну ефективність, соціальні та екологічні аспекти.</p> <p><b>ФК16.</b> Здатність адаптувати бізнес-стратегії підприємств до умов цифровізації економіки, глобалізації ринків та змін у конкурентному середовищі.</p> <p><b>ФК17.</b> Здатність використовувати навички міжфункціональної інтегративної взаємодії, оперуючи інноваційними знаннями у бізнесі для підвищення ефективності роботи підприємств.</p> <p><b>ФК18.</b> Здатність застосовувати лідерські навички та управлінські інструменти для прийняття рішень у сфері економічного управління, стратегічного планування, організації роботи команд і впровадження змін, орієнтуючись на досягнення ефективності бізнес-процесів, демонструючи навички крос-функціональної співпраці.</p>
<b>Розділ 7. Програмні результати навчання</b>		
7.1.	Програмні результати навчання (ПРН)	<p><b>ПРН1.</b> Асоціювати себе як члена громадянського суспільства, наукової спільноти, визнавати верховенство права, зокрема у професійній діяльності, розуміти і вміти користуватися власними правами і свободами, виявляти повагу до прав і свобод інших</p>

	Система менеджменту якості ОСВІТНЬО-ПРОФЕСІЙНА ПРОГРАМА <u>« ЕКОНОМІКА БІЗНЕСУ ТА ІННОВАЦІЙ»</u> Спеціальність «Економіка» Галузь знань «Соціальні науки, журналістика, інформація та міжнародні відносини» Рівень вищої освіти - перший (бакалаврський)	Шифр документа	СМЯ КАІ ОПІ 11.01.01 - 01 - 2025
		Стор. 10 з 23	

	<p>осіб, членів колективу.</p> <p><b>ПРН2.</b> Відтворювати моральні, культурні, наукові цінності, примножувати досягнення суспільства в соціально-економічній сфері, пропагувати ведення здорового способу життя.</p> <p><b>ПРН3.</b> Знати та використовувати економічну термінологію, пояснювати базові концепції мікро- та макроекономіки.</p> <p><b>ПРН4.</b> Розуміти принципи економічної науки, особливості функціонування економічних систем.</p> <p><b>ПРН5.</b> Застосовувати аналітичний та методичний інструментарій для обґрунтування пропозицій та прийняття управлінських рішень різними економічними агентами (індивідуумами, домогосподарствами, підприємствами та органами державної влади).</p> <p><b>ПРН6.</b> Використовувати професійну аргументацію для донесення інформації, ідей, проблем та способів їх вирішення до фахівців і нефаківців у сфері економічної діяльності.</p> <p><b>ПРН7.</b> Пояснювати моделі соціально-економічних явищ з погляду фундаментальних принципів і знань на основі розуміння основних напрямів розвитку економічної науки.</p> <p><b>ПРН8.</b> Застосовувати відповідні економіко-математичні методи та моделі для вирішення економічних задач.</p> <p><b>ПРН9.</b> Усвідомлювати основні особливості сучасної світової та національної економіки, інституційної структури, напрямів соціальної, економічної та зовнішньоекономічної політики держави.</p> <p><b>ПРН10.</b> Проводити аналіз функціонування та розвитку суб'єктів господарювання, визначати функціональні сфери, розраховувати відповідні показники які характеризують результативність їх діяльності.</p> <p><b>ПРН11.</b> Вміти аналізувати процеси державного та ринкового регулювання соціально-економічних і трудових відносин.</p> <p><b>ПРН12.</b> Застосовувати набуті теоретичні знання для розв'язання практичних завдань та змістовно інтерпретувати отримані результати.</p> <p><b>ПРН13.</b> Ідентифікувати джерела та розуміти методологію визначення і методи отримання соціально-економічних даних, збирати та аналізувати необхідну інформацію, розраховувати економічні та соціальні показники.</p> <p><b>ПРН14.</b> Визначати та планувати можливості особистого професійного розвитку.</p> <p><b>ПРН15.</b> Демонструвати базові навички креативного та</p>
--	---

	<p style="text-align: center;">Система менеджменту якості ОСВІТНЬО-ПРОФЕСІЙНА ПРОГРАМА <u>« ЕКОНОМІКА БІЗНЕСУ ТА ІННОВАЦІЙ»</u> Спеціальність «Економіка» Галузь знань «Соціальні науки, журналістика, інформація та міжнародні відносини» Рівень вищої освіти - перший (бакалаврський)</p>	<p style="text-align: center;">Шифр документа</p>	<p style="text-align: center;">СМЯ КАІ ОПП 11.01.01 - 01 - 2025</p>
		Стор. 11 з 23	

		<p>критичного мислення у дослідженнях та професійному спілкуванні.</p> <p><b>ПРН16.</b> Вміти використовувати дані, надавати аргументацію, критично оцінювати логіку та формувати висновки з наукових на аналітичних текстів з економіки.</p> <p><b>ПРН17.</b> Виконувати міждисциплінарний аналіз соціально-економічних явищ і проблем в однієї або декількох професійних сферах з урахуванням ризиків та можливих соціально-економічних наслідків.</p> <p><b>ПРН18.</b> Використовувати нормативні та правові акти, що регламентують професійну діяльність.</p> <p><b>ПРН19.</b> Використовувати інформаційні та комунікаційні технології для вирішення соціально-економічних завдань, підготовки та представлення аналітичних звітів.</p> <p><b>ПРН20.</b> Оволодіти навичками усної та письмової професійної комунікації державною та іноземною мовою.</p> <p><b>ПРН21.</b> Вміти абстрактно мислити, застосовувати аналіз та синтез для виявлення ключових характеристик економічних систем різного рівня, а також особливостей поведінки їх суб'єктів.</p> <p><b>ПРН22.</b> Демонструвати гнучкість та адаптивність у нових ситуаціях, у роботі із новими об'єктами, та у невизначених умовах.</p> <p><b>ПРН23.</b> Показувати навички самостійної роботи, демонструвати критичне, креативне, самокритичне мислення.</p> <p><b>ПРН24.</b> Демонструвати здатність діяти соціально відповідально та свідомо на основі етичних принципів, цінувати та поважати культурне різноманіття, індивідуальні відмінності людей.</p> <p><b>ПРН25.</b> Виконувати міждисциплінарний аналіз соціально-економічних явищ, інтегруючи знання з різних сфер, створювати бізнес-моделі, орієнтовані на інноваційний розвиток і сталість, із врахуванням потреб ринку та глобальних економічних трендів.</p> <p><b>ПРН26.</b> Володіти інструментами цифровізації бізнесу, визначати економічні та соціальні ефекти, впроваджувати інновації у підприємствах різних секторах економіки.</p> <p><b>ПРН27.</b> Демонструвати здатність володіння міжфункціональним підходом, розуміти економічні процеси на локальному та глобальному рівнях, генерувати нові інноваційні рішення, корегувати процеси в веденні діяльності підприємств.</p>
--	--	--

	Система менеджменту якості ОСВІТНЬО-ПРОФЕСІЙНА ПРОГРАМА « ЕКОНОМІКА БІЗНЕСУ ТА ІННОВАЦІЙ» Спеціальність «Економіка» Галузь знань «Соціальні науки, журналістика, інформація та міжнародні відносини» Рівень вищої освіти - перший (бакалаврський)	Шифр документа	СМЯ КАІ ОПП 11.01.01 - 01 - 2025
		Стор. 12 з 23	

		<b>ПРН28.</b> Демонструвати лідерські якості у розробці стратегічних економічних рішень і управління їх впровадженням, шляхом управління командним проєктом, досягаючи балансу між економічними цілями підприємства та потребами команди.
<b>Розділ 8. Ресурсне забезпечення реалізації програми</b>		
8.1.	Кадрове забезпечення	Всі науково-педагогічні працівники, що забезпечують освітньо-професійну програму за кваліфікацією відповідного профілю і напряму дисциплін, що викладаються, мають необхідний стаж педагогічної роботи та досвід практичної роботи.
8.2.	Матеріально-технічне забезпечення	Матеріально-технічна база, що використовується для підготовки бакалаврів, що навчаються за освітньо-професійною програмою « Економіка бізнесу та інновацій» спеціальності «Економіка», відповідає потребам та сучасним вимогам щодо якісної підготовки майбутніх фахівців в галузі економіки. Проведення занять здійснюється в аудиторіях, оснащених технічними засобами аудіо та відео-відтворення інформації, доступом до Інтернет, у т.ч. за бездротовою технологією.
8.3.	Інформаційне та навчально-методичне забезпечення	Офіційний веб-сайт <a href="http://www.nau.edu.ua">www.nau.edu.ua</a> містить інформацію про освітні програми, навчальну, наукову і виховну діяльність, структурні підрозділи, правила прийому, контакти. Всі ресурси науково-технічної бібліотеки доступні через сайт університету: <a href="http://www.lib.nau.edu.ua">http://www.lib.nau.edu.ua</a> . Через електронний репозитарій ( <a href="https://er.nau.edu.ua">https://er.nau.edu.ua</a> ) забезпечено доступ кожного студента до навчально-методичних матеріалів з компонентів програми; забезпечено доступ студентів до мережі Інтернет. Також здобувачам вищої освіти надано доступ до наукових праць викладачів щодо питань економічної діяльності підприємств.
<b>Розділ 9. Академічна мобільність</b>		
9.1.	Національна кредитна мобільність	Реалізується на основі договорів між Національним авіаційним університетом та Національним технічним університетом України «Київський політехнічний інститут імені Ігоря Сікорського», Національний університет біоресурсів і природокористування України, Український державний університет залізничного транспорту.
9.2.	Міжнародна кредитна мобільність	У рамках програми Еразмус+ договір про співробітництво між Національним авіаційним університетом та навчальними закладами ЄС.
9.3.	Навчання іноземних здобувачів вищої освіти	Створені належні умови для забезпечення вимог навчального процесу для іноземних здобувачів вищої освіти.

	Система менеджменту якості ОСВІТНЬО-ПРОФЕСІЙНА ПРОГРАМА « ЕКОНОМІКА БІЗНЕСУ ТА ІННОВАЦІЙ» Спеціальність «Економіка» Галузь знань «Соціальні науки, журналістика, інформація та міжнародні відносини» Рівень вищої освіти - перший (бакалаврський)	Шифр документа	СМЯ КАІ ОПІ 11.01.01 - 01 - 2025
		Стор. 13 з 23	

## 2. Перелік компонент освітньо-професійної програми та їх логічна послідовність

### 2.1. Перелік освітніх компонент, 240 кредитів ЄКТС

Код н/д	Компоненти освітньо-професійної програми (навчальні дисципліни, курсові проекти (роботи), практики, кваліфікаційна робота)	Кількість кредитів	Форма підсумкового контролю	Семестр
1	2	3	4	5
<b>Обов'язкові компоненти</b>				
OK1	Історія української державності та культури	3,0	Екзамен	1
OK2	Господарське право	3,0	Диференційова ний залік	1
OK3	Ділова українська мова	3,0	Екзамен	2
OK4	Фахова іноземна мова	4,5	Екзамен, Диференційова ний залік	1,2
OK5	Філософія	3,5	Екзамен	4
OK6	Фізичне виховання та самовдосконалення	3,0	Диференційова ний залік	2
OK7	Вища математика для економістів	5,0	Екзамен	1
OK8	Теорія ймовірностей і математична статистика	5,0	Екзамен	2
OK9	Економічна теорія	3,0	Диференційова ний залік	1
OK10	Економічна інформатика	4,5	Екзамен	1
OK 11	Маркетинг	4,5	Диференційова ний залік	1
OK12	Основи функціонування економіки на мікро-, макро- та мезо- рівнях	4,5	Диференційова ний залік	2
OK13	Фінансово-інвестиційна діяльність суб'єктів господарювання	4,5	Диференційова ний залік	2
OK14	Економічна статистика	4,5	Екзамен	3
OK 15	Основи підприємництва	4,5	Диференційова ний залік	3
OK16	Оптимізаційні методи та моделі	4,5	Екзамен	3
OK17	Міжнародна економічна діяльність	4,5	Диференційова ний залік	4
OK18	Економічна діагностика і контролінг	4,5	Диференційова ний залік	5
OK19	Економетрика	4,5	Екзамен	5
OK 20	Міжнародні ринки праці	4,5	Екзамен	5
OK 21	Міжнародна фінансова система	4,0	Екзамен	6
OK22	Економіка і організація інноваційної діяльності	4,5	Екзамен	7
OK 23	Моделювання бізнес-процесів	4,5	Екзамен	7
OK 24	Міжнародні бізнес-процеси	4,5	Диференційова ний залік	7
OK25	Організаційна поведінка та бізнес-культура суб'єктів господарювання	5,0	Диференційова ний залік	1
OK26	Економіка підприємства	8,0	Диференційова ний залік Екзамен	2,3
	Курсова робота	1,0	Захист	3

	Система менеджменту якості ОСВІТНЬО-ПРОФЕСІЙНА ПРОГРАМА « ЕКОНОМІКА БІЗНЕСУ ТА ІННОВАЦІЙ» Спеціальність «Економіка» Галузь знань «Соціальні науки, журналістика, інформація та міжнародні відносини» Рівень вищої освіти - перший (бакалаврський)	Шифр документа	СМЯ КАІ ОПІ 11.01.01 - 01 - 2025
		Стор. 14 з 23	

ОК27	Ринок праці та соціально-трудова відносини	3,5	Диференційова ний залік	4
ОК28	Оцінка конкурентоспроможності підприємства та кластерний аналіз	3,5	Екзамен	4
	Курсова робота	1,0	Захист	4
ОК29	Когнітивна економіка	3,0	Екзамен	4
ОК30	Потенціал і розвиток підприємства	3,5	Екзамен	5
	Курсова робота	1,0	Захист	5
ОК31	Економіка інтелектуальної власності та комерціалізація інновацій	4,0	Екзамен	6
	Курсова робота	1,0	Захист	6
ОК32	Проектний аналіз і оцінювання ризиків	5,0	Екзамен	6
ОК33	Лідерство та креативна економіка	4,0	Диференційова ний залік	6
ОК34	Планування діяльності підприємства	4,0	Диференційова ний залік	6
ОК35	Стратегія підприємства та комунікації	3,5	Екзамен	7
	Курсова робота	1,0	Захист	7
ОК36	Вартісно-орієнтоване управління підприємством	4,0	Екзамен	8
ОК37	Проектування розвитку економічних систем	3,0	Екзамен	8
	Курсова робота	1,0	Захист	8
ОК38	Потокова економіка та управління інфраструктурою підприємства	3,5	Екзамен	8
ОК39	Фаховий тренінг	3,0	Диференційова ний залік	2
ОК40	Дослідницька практика	3,0	Диференційова ний залік	4
ОК41	Переддипломна практика	3,0	Диференційова ний залік	8
ОК42	Кваліфікаційна робота	7,5	Захист	8
<b>Загальний обсяг обов'язкових компонент:</b>		<b>180 кредитів ЄКТС</b>		
<b>Вибіркові компоненти*</b>				
ВК1		4,0	Диференційова ний залік	
ВК2		4,0	Диференційова ний залік	
...	...	...	...	
ВК15		4,0	Диференційова ний залік	
<b>Загальний обсяг вибірових компонент</b>		<b>60 кредитів ЄКТС</b>		
<b>Загальний обсяг освітньо-професійної програми</b>		<b>240 кредитів ЄКТС</b>		

\*Реалізація права здобувачів вищої освіти на вільний вибір навчальних дисциплін та створення індивідуальної освітньої траєкторії регламентується Законом України «Про вищу освіту» та внутрішніми нормативними актами КАІ. Вибіркові компоненти обираються здобувачами вищої освіти із каталогів рекомендованих та альтернативних вибірових дисциплін.

	Система менеджменту якості ОСВІТНЬО-ПРОФЕСІЙНА ПРОГРАМА « ЕКОНОМІКА БІЗНЕСУ ТА ІННОВАЦІЙ» Спеціальність «Економіка» Галузь знань «Соціальні науки, журналістика, інформація та міжнародні відносини» Рівень вищої освіти - перший (бакалаврський)	Шифр документа	СМЯ КАІ ОПІ 11.01.01 - 01 - 2025
		Стор. 15 з 23	

## 2.2. Перелік освітніх компонент для скороченого терміну навчання, 180 кредитів ЄКТС

Код н/д	Компоненти освітньо-професійної програми (навчальні дисципліни, курсові проекти (роботи), практики, кваліфікаційна робота)	Кількість кредитів	Форма підсумкового контролю	Семестр
1	2	3	4	5
<b>Обов'язкові компоненти</b>				
ОК5	Філософія	3,5	Екзамен	4
ОК14	Економічна статистика	4,5	Екзамен	3
ОК 15	Основи підприємництва	4,5	Диференційова ний залік	3
ОК16	Оптимізаційні методи та моделі	4,0	Екзамен	3
ОК17	Міжнародна економічна діяльність	4,5	Диференційова ний залік	4
ОК18	Економічна діагностика і контролінг	4,5	Диференційова ний залік	5
ОК19	Економетрика	4,5	Екзамен	5
ОК 20	Міжнародні ринки праці	4,5	Екзамен	5
ОК 21	Міжнародна фінансова система	4,0	Екзамен	6
ОК22	Економіка і організація інноваційної діяльності	4,5	Екзамен	7
ОК 23	Моделювання бізнес-процесів	4,5	Екзамен	7
ОК 24	Міжнародні бізнес-процеси	4,5	Диференційова ний залік	7
ОК26	Економіка підприємства	3,0	Екзамен	3
	Курсова робота	1,0	Захист	3
ОК27	Ринок праці та соціально-трудова відносини	4,5	Диференційова ний залік	4
ОК28	Оцінка конкурентоспроможності підприємства та кластерний аналіз	2,5	Екзамен	4
	Курсова робота	1,0	Захист	4
ОК29	Когнітивна економіка	3,0	Екзамен	4
ОК30	Потенціал і розвиток підприємства	3,5	Екзамен	5
	Курсова робота	1,0	Захист	5
ОК31	Економіка інтелектуальної власності та комерціалізація інновацій	4,0	Екзамен	6
	Курсова робота	1,0	Захист	6
ОК32	Проектний аналіз і оцінювання ризиків	5,0	Екзамен	6
ОК33	Лідерство та креативна економіка	4,0	Диференційова ний залік	6
ОК34	Планування діяльності підприємства	4,0	Диференційова ний залік	6
ОК35	Стратегія підприємства та комунікації	3,5	Екзамен	7
	Курсова робота	1,0	Захист	7
ОК36	Вартісно-орієнтоване управління підприємством	4,0	Екзамен	8
ОК37	Проектування розвитку економічних систем	3,0	Екзамен	8
	Курсова робота	1,0	Захист	8
ОК38	Потокова економіка та управління інфраструктурою підприємства	3,5	Екзамен	8
ОК40	Дослідницька практика	3,0	Диференційова ний залік	4

	Система менеджменту якості ОСВІТНЬО-ПРОФЕСІЙНА ПРОГРАМА « ЕКОНОМІКА БІЗНЕСУ ТА ІННОВАЦІЙ» Спеціальність «Економіка» Галузь знань «Соціальні науки, журналістика, інформація та міжнародні відносини» Рівень вищої освіти - перший (бакалаврський)	Шифр документа	СМЯ КАІ ОПІ 11.01.01 - 01 - 2025
		Стор. 16 з 23	

ОК41	Переддипломна практика	3,0	Диференційова ний залік	8
ОК42	Кваліфікаційна робота	7,5	Захист	8
<b>Загальний обсяг обов'язкових компонент:</b>		<b>120 кредитів ЄКТС</b>		
<b>Вибіркові компоненти*</b>				
ВК1		4,0	Диференційова ний залік	
ВК2		4,0	Диференційова ний залік	
...	...	...	...	
ВК15		4,0	Диференційова ний залік	
<b>Загальний обсяг вибірових компонент</b>		<b>60 кредитів ЄКТС</b>		
<b>Загальний обсяг освітньо-професійної програми</b>		<b>180 кредитів ЄКТС</b>		

### 2.3. Перелік освітніх компонент для скороченого терміну навчання, 120 кредитів ЄКТС

Код н/д	Компоненти освітньо-професійної програми (навчальні дисципліни, курсові проекти (роботи), практики, кваліфікаційна робота)	Кількість кредитів	Форма підсумкового контролю	Семестр
1	2	3	4	5
<b>Обов'язкові компоненти</b>				
ОК18	Економічна діагностика і контролінг	4,5	Диференційова ний залік	5
ОК19	Економетрика	4,5	Екзамен	5
ОК 20	Міжнародні ринки праці	4,5	Екзамен	5
ОК 21	Міжнародна фінансова система	4,0	Екзамен	6
ОК22	Економіка і організація інноваційної діяльності	4,5	Екзамен	7
ОК 23	Моделювання бізнес-процесів	4,5	Екзамен	7
ОК 24	Міжнародні бізнес-процеси	4,5	Диференційова ний залік	7
ОК30	Потенціал і розвиток підприємства	3,5	Екзамен	5
	Курсова робота	1,0	Захист	5
ОК31	Економіка інтелектуальної власності та комерціалізація інновацій	4,0	Екзамен	6
	Курсова робота	1,0	Захист	6
ОК32	Проектний аналіз і оцінювання ризиків	5,0	Екзамен	6
ОК33	Лідерство та креативна економіка	4,0	Диференційова ний залік	6
ОК34	Планування діяльності підприємства	4,0	Диференційова ний залік	6
ОК35	Стратегія підприємства та комунікації	3,5	Екзамен	7
	Курсова робота	1,0	Захист	7
ОК36	Вартісно-орієнтоване управління підприємством	4,0	Екзамен	8
ОК37	Проектування розвитку економічних систем	3,0	Екзамен	8
	Курсова робота	1,0	Захист	8

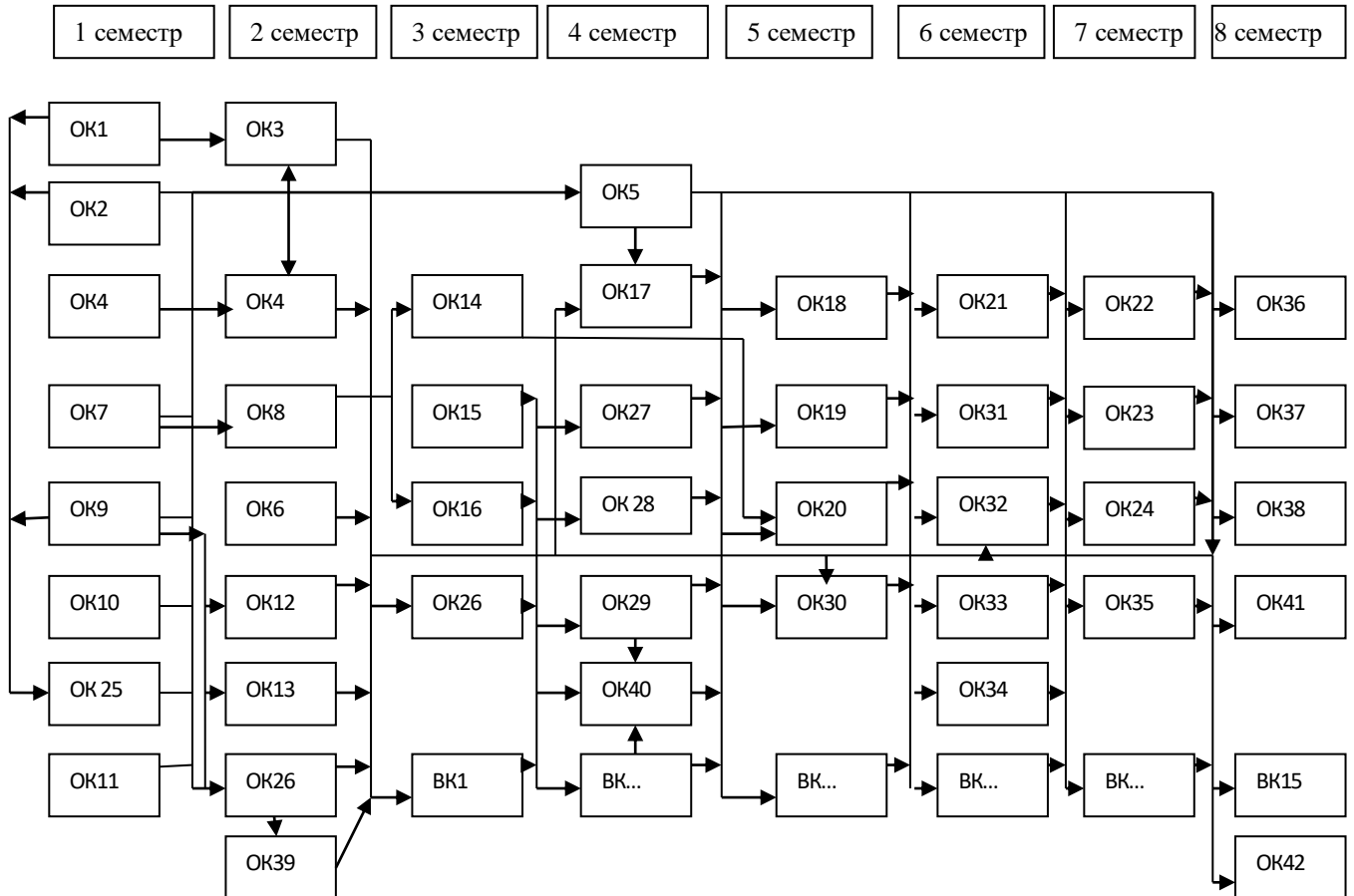


	Система менеджменту якості ОСВІТНЬО-ПРОФЕСІЙНА ПРОГРАМА <u>« ЕКОНОМІКА БІЗНЕСУ ТА ІННОВАЦІЙ»</u> Спеціальність «Економіка» Галузь знань «Соціальні науки, журналістика, інформація та міжнародні відносини» Рівень вищої освіти - перший (бакалаврський)	Шифр документа	СМЯ КАІ ОПІ 11.01.01 - 01 - 2025
		Стор. 17 з 23	

ОК38	Потокова економіка та управління інфраструктурою підприємства	3,5	Екзамен	8
ОК41	Переддипломна практика	3,0	Диференційований залік	8
ОК42	Кваліфікаційна робота	7,5	Захист	8
<b>Загальний обсяг обов'язкових компонент:</b>		<b>60 кредитів ЄКТС</b>		
<b>Вибіркові компоненти*</b>				
ВК6		4,0	Диференційований залік	
ВК7		4,0	Диференційований залік	
...	...	...	...	
ВК15		4,0	Диференційований залік	
<b>Загальний обсяг вибірових компонент</b>		<b>40 кредитів ЄКТС</b>		
<b>Загальний обсяг освітньо-професійної програми</b>		<b>80 кредитів ЄКТС</b>		

	Система менеджменту якості ОСВІТНЬО-ПРОФЕСІЙНА ПРОГРАМА « ЕКОНОМІКА БІЗНЕСУ ТА ІННОВАЦІЙ » Спеціальність «Економіка» Галузь знань «Соціальні науки, журналістика, інформація та міжнародні відносини» Рівень вищої освіти - перший (бакалаврський)	Шифр документа	СМЯ КАІ ОПІ 11.01.01 - 01 - 2025
		Стор. 18 з 23	

## 2.4. Структурно-логічна схема освітньо-професійної програми



	Система менеджменту якості ОСВІТНЬО-ПРОФЕСІЙНА ПРОГРАМА <u>« ЕКОНОМІКА БІЗНЕСУ ТА ІННОВАЦІЙ»</u> Спеціальність «Економіка» Галузь знань «Соціальні науки, журналістика, інформація та міжнародні відносини» Рівень вищої освіти - перший (бакалаврський)	Шифр документа	СМЯ КАІ ОПП 11.01.01 - 01 - 2025
		Стор. 19 з 23	

### 3. Форма атестації здобувачів вищої освіти

Форми атестації здобувачів вищої освіти	Атестація здійснюється у формі публічного захисту (демонстрації) кваліфікаційної роботи
Вимоги до кваліфікаційної роботи	Кваліфікаційна робота передбачає розв'язання складного спеціалізованого завдання або практичної проблеми в економічній сфері із застосуванням теорій та методів економічної науки. У кваліфікаційній роботі не може бути академічного плагіату, фальсифікації та списування. Кваліфікаційна робота має бути оприлюднена на офіційному сайті або в репозиторії закладу вищої освіти. Оприлюднення кваліфікаційних робіт, що містять інформацію з обмеженим доступом, здійснювати у відповідності до вимог чинного законодавства.







	Система менеджменту якості ОСВІТНЬО-ПРОФЕСІЙНА ПРОГРАМА <u>« ЕКОНОМІКА БІЗНЕСУ ТА ІННОВАЦІЙ»</u> Спеціальність «Економіка» Галузь знань «Соціальні науки, журналістика, інформація та міжнародні відносини» Рівень вищої освіти - перший (бакалаврський)	Шифр документа	СМЯ КАІ ОПІ 11.01.01 - 01 - 2025
		Стор. 23 з 23	

(Ф 03.02 – 04)

### АРКУШ РЕЄСТРАЦІЇ РЕВІЗІЇ

№ пор.	Прізвище ім'я по-батькові	Дата ревізії	Підпис	Висновок щодо адекватності

(Ф 03.02 – 03)

### АРКУШ ОБЛІКУ ЗМІН

№ зміни	№ листа (сторінки)				Підпис особи, яка внесла зміну	Дата внесення зміни	Дата введення зміни
	Зміненого	Заміненого	Нового	Анульо- ваного			

(Ф 03.02 – 32)

### УЗГОДЖЕННЯ ЗМІН

	Підпис	Ініціали, прізвище	Посада	Дата
Розробник				
Узгоджено				
Узгоджено				
Узгоджено				